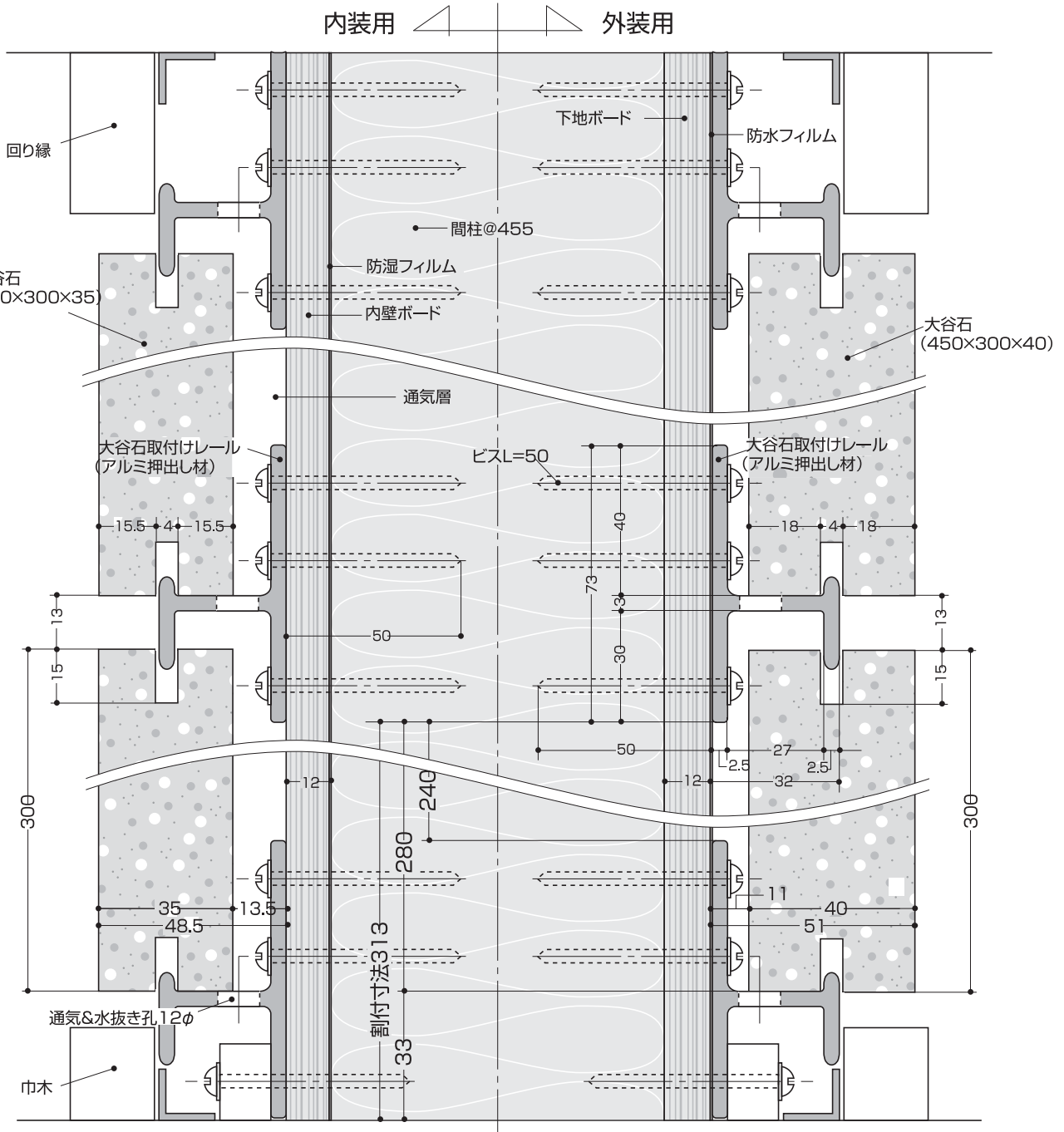
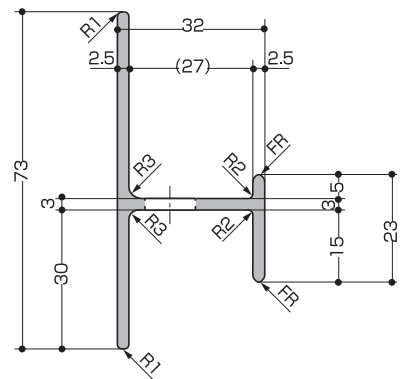


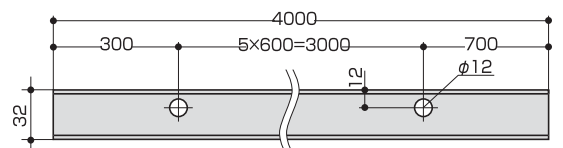
●カネホン工法(垂直断面図)



●カネホン取付けレール



●カネホン取付けレール上面図



施工上の注意点

- カネホン取付けレールは必ず間柱または胴縁などの構造躯体に取付けて下さい。
- カネホン取付けビスについて…  
呼び径4mm以上、頭部ワッシャー一体型の物を使用して下さい。  
また、外部に使用の場合はステンレス製の物を使用して下さい。
- 間柱等カネホン取付け部が  
⑦木の場合L=50mm以上のビスを  
①軽量鉄骨の場合L=25mm以上の  
のタッピングビスを使用してください。
- 外部に使用の場合は水抜き穴加工されたカネホン取付けレールをご使用下さい。
- カネホンが常時湿度の高い場所や極端に温度の下がる場所(-5℃以下)等の厳しい環境下に置かれる場合には、その対処法を必ず製造元にご確認・ご相談下さい。